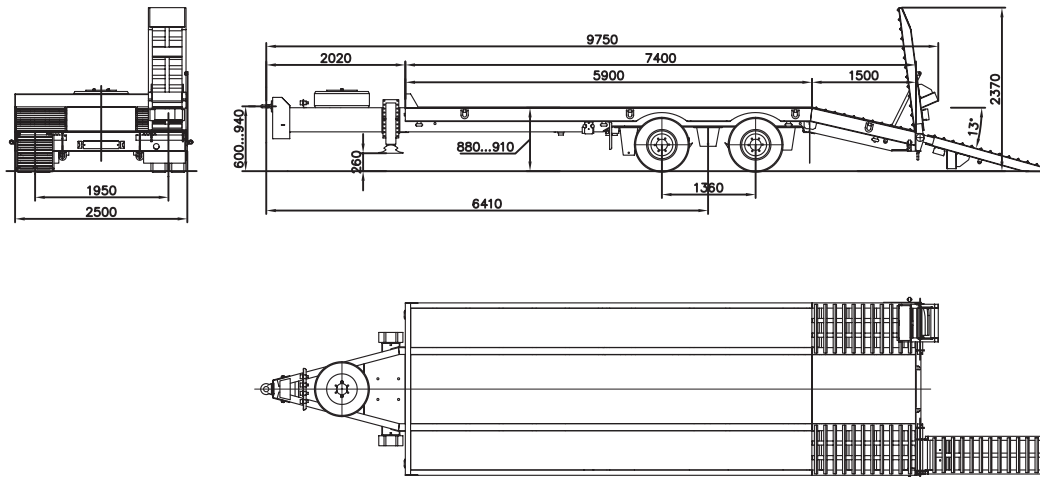




РОСПЕЦПРИЦЕП®

КАЧЕСТВО. НАДЕЖНОСТЬ. ГАРАНТИЯ

Модель: **94622P** | низкорамный | Грузоподъемность: **19 720 кг**



Основные эксплуатационные параметры

Грузоподъемность (кг)	19 720
Масса (п/п)	4 380
Ширина (мм)	2 500
Длина рабочей площадки / раздвинутый (мм)	от 5 900
Высота рабочей площадки под нагрузкой (мм)	900
Настил	доска и металлический
Подвеска	пневморессорная, с регулировкой высоты, GIGANT (Германия)
Мосты	два с нагрузкой по 12 000 кг, GIGANT (Германия)
Шины и диски	
— диски 10-ти шпилечные R 17,5;	
— шины размерностью 235/75/17,5;	
— 2 запасных колеса	
Тормозная система	
— пневматический привод на все колёса, питаемые от пневматической системы буксирующего тягача по ГОСТ 4363, тормозные механизмы всех колёс – барабанного типа, оборудованные системой ABS и EBS WABCO (Германия);	
— стояночный тормоз энергоаккумуляторы	
Энергооборудование	
— двухпроводное с питанием от тягача, напряжением 24В, количество и расположение приборов по ГОСТ 8769, разъёмное соединение по ГОСТ 9200 VIGNAL (Франция)	
Окраска	
— цвет на выбор заказчика;	
— контурная светоотражающая плёнка;	
— таблички «Длинномерное ТС»	