



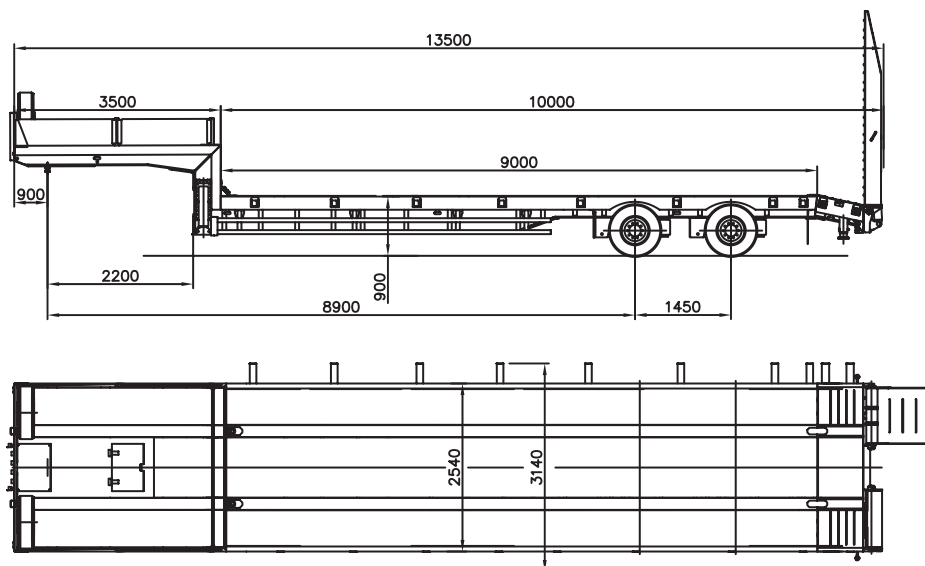
# РОСПЕЦПРИЦЕП®

КАЧЕСТВО. НАДЕЖНОСТЬ. ГАРАНТИЯ

Модель: **94622R**

низкорамный

Грузоподъемность: **32 000 кг**



## Основные эксплуатационные параметры

Грузоподъемность (кг)	32 000
Масса (п/п)	9 000
Ширина (мм)	2 540
Ширина с выдвинутыми уширителями (мм)	3 140
Длина рабочей площадки (мм)	9 000
Задний скос для облегчения заезда техники (мм)	500
Высота рабочей площадки под нагрузкой (мм)	895
Высота ССУ под нагрузкой (мм)	под тягач заказчика
Размер шкворня ССУ (")	2
Опорные устройства г/п (кг)	20 000
Рама	сталь импортного и отечественного пр-ва
Настил	доска 50 мм и металлический
Строповочные кольца	есть
Подвеска	пневморессорная, с регулировкой высоты,
Мосты	2

### Шины и диски

- диски 10-ти шпилечные R 17,5;
- шины размерностью 235/75/17,5;
- 1 запасное колесо

### Тормозная система

- пневматический привод на все колёса, питаемые от пневматической системы буксирующего тягача по ГОСТ 4363, тормозные механизмы всех колёс – барабанного типа, оборудованные системой ABS и EBS WABCO (Германия);
- стояночный тормоз энергоаккумуляторы

### Энергооборудование

- двухпроводное с питанием от тягача, напряжением 24В, количество и расположение приборов по ГОСТ 8769, разъёмное соединение по ГОСТ 9200 VIGNAL (Франция)

### Окраска

- цвет на выбор заказчика;
- контурная светоотражающая плёнка;
- таблички «Длинномерное ТС»